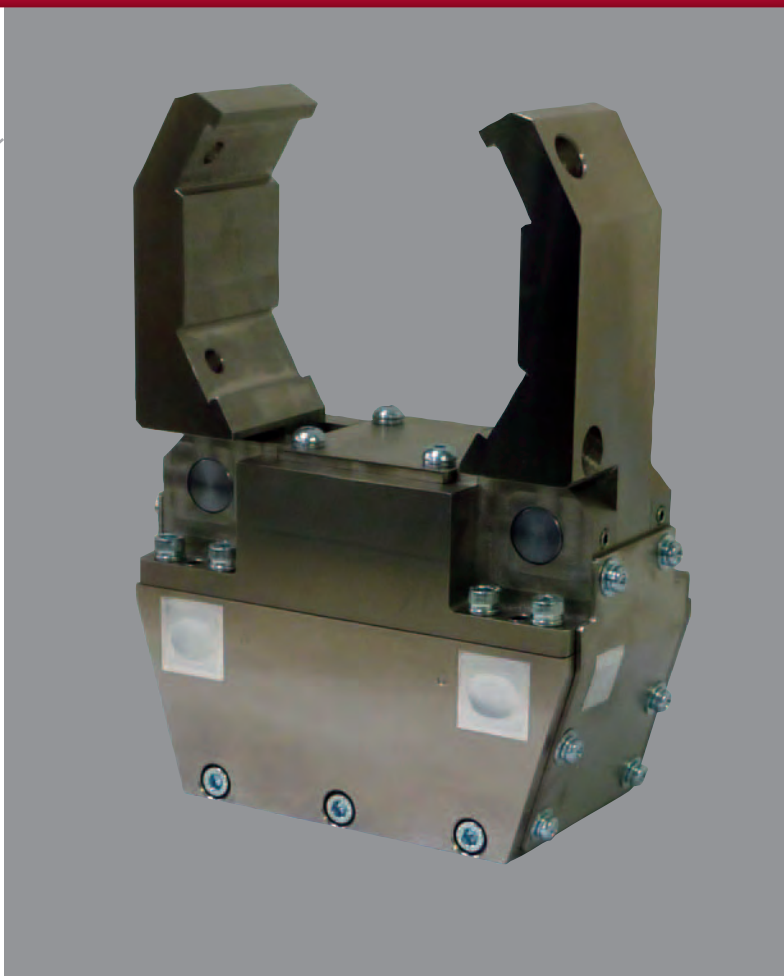
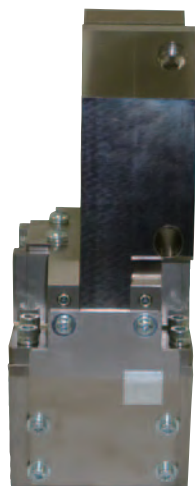


Biscuit Chuck

BC-090

BC-130

BC-160

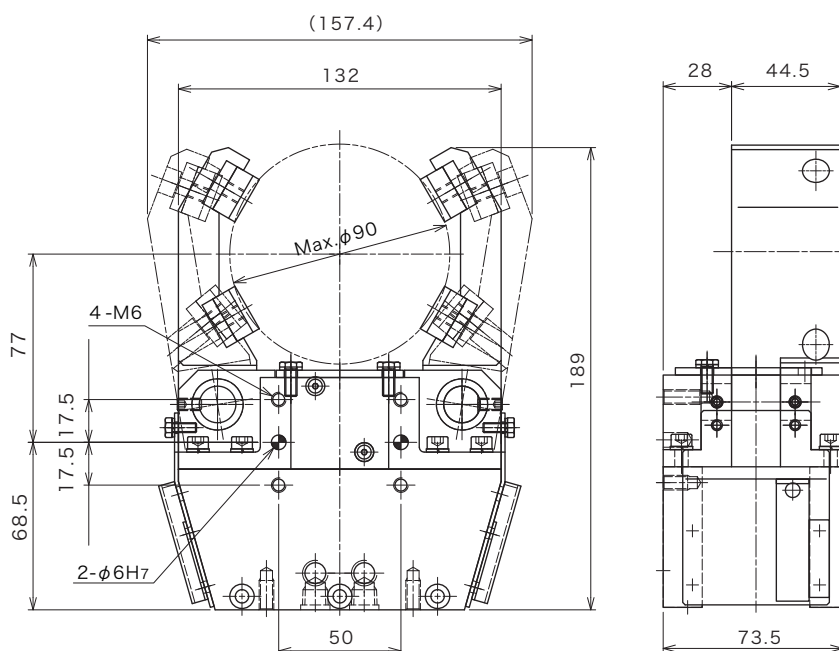


- トグル式により、強力かつ堅牢！
- シリンダー内蔵式のコンパクト設計！
- 側面及び底面取り付け可能により、ロボット姿勢の自由度向上！

■ 外形寸法図

型式	BC-090
適応ビスケット径(mm)	φ50～φ90
把持力(N)※	1699
質量(kg)	6

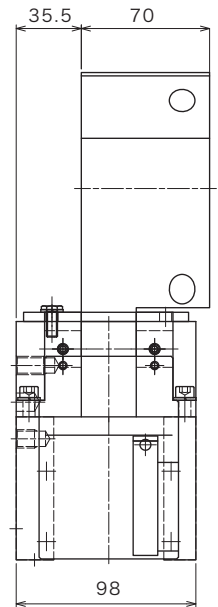
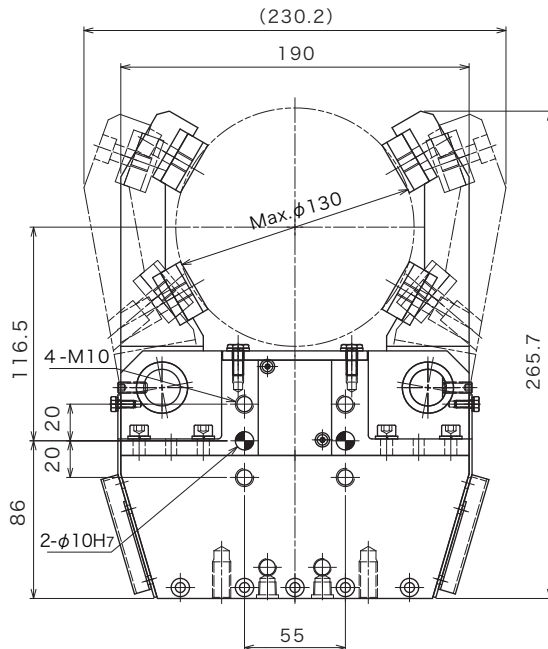
※ 把持力はエア圧力0.4MPaの場合



■ 外形寸法図

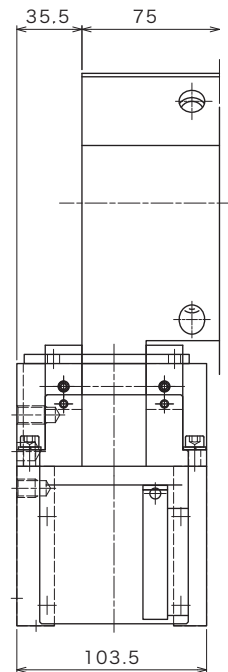
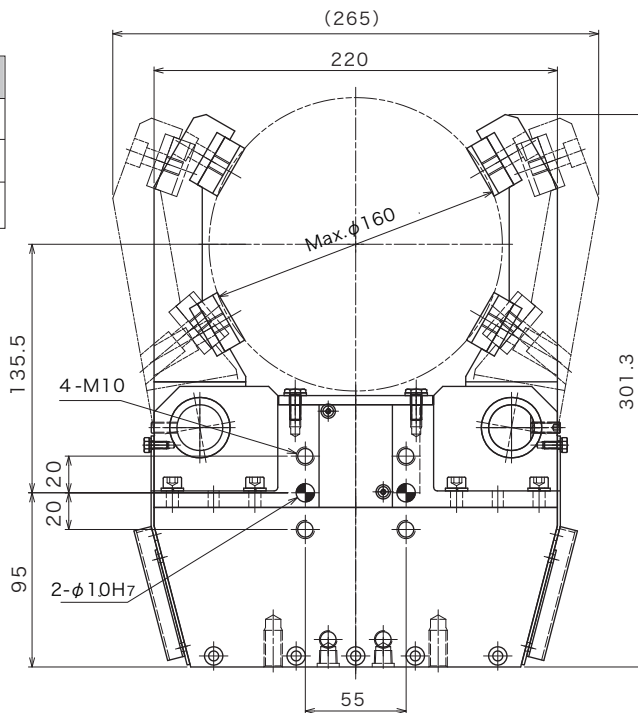
型式	BC-130
適応バスケット径 (mm)	φ75~φ135
把持力 (N) ※	3845
質量 (kg)	17

※ 把持力はエア圧力0.4MPaの場合



型式	BC-160
適応バスケット径 (mm)	φ105~φ160
把持力 (N) ※	4238
質量 (kg)	22

※ 把持力はエア圧力0.4MPaの場合



注1: チャック爪はオプションです。チャック本体を選択後、バスケット径にてご指定ください。
 注2: 開閉確認用スイッチ (DC24V) は開端・閉端とも取り付け可能ですが、いずれもオプションです。
 ご用命時にご指定ください。

型式 BC ① - ②

型式	バスケット径
090	φ50~φ90
130	φ75~φ130
160	φ105~φ160

型式	スイッチ数
無	スイッチなし
SO	開端のみ
SS	閉端のみ
S2	開閉2個

LKJ ROBOT SYSTEM

スプレー、バリ取りなど
 ユーザーニーズに合わせ
 ロボットシステムの設計・
 製作を行います。
 お気軽にご相談ください。



www.lk-j.co.jp

【 本社 / 工場 】

〒651-2228 神戸市西区見津が丘1丁目3-2
 TEL: 078-998-3733 FAX: 078-998-4148

【 HEAD OFFICE / FACTORY 】

1-3-2, MITSUGAOKA, NISHI-KU, KOBE 651-2228 JAPAN
 PHONE: +81-78-998-3733 FACSIMILE: +81-78-998-4148

【 中部営業所 】

〒509-5102 岐阜県土岐市泉町定林寺字仲田114番地1-101
 TEL: 0572-53-3301 FAX: 0572-53-3302

【 CHUBU OFFICE 】

114-1-101, NAKATA, IZUMICHOJORINJI, TOKI, Gifu 509-5102 JAPAN
 PHONE: +81-572-53-3301 FACSIMILE: +81-572-53-3302

⚠ 安全に関するご注意

正しく安全にご使用いただくために、ご使用前に取り扱い説明書を必ずお読み下さい。

■ このカタログに記載の仕様、外形寸法等は、改良のため予告なしに変更する場合があります。

■ 発行: 2020年8月 (記載内容は2020年8月現在のものです) 2020-8-0H

Printed in Japan