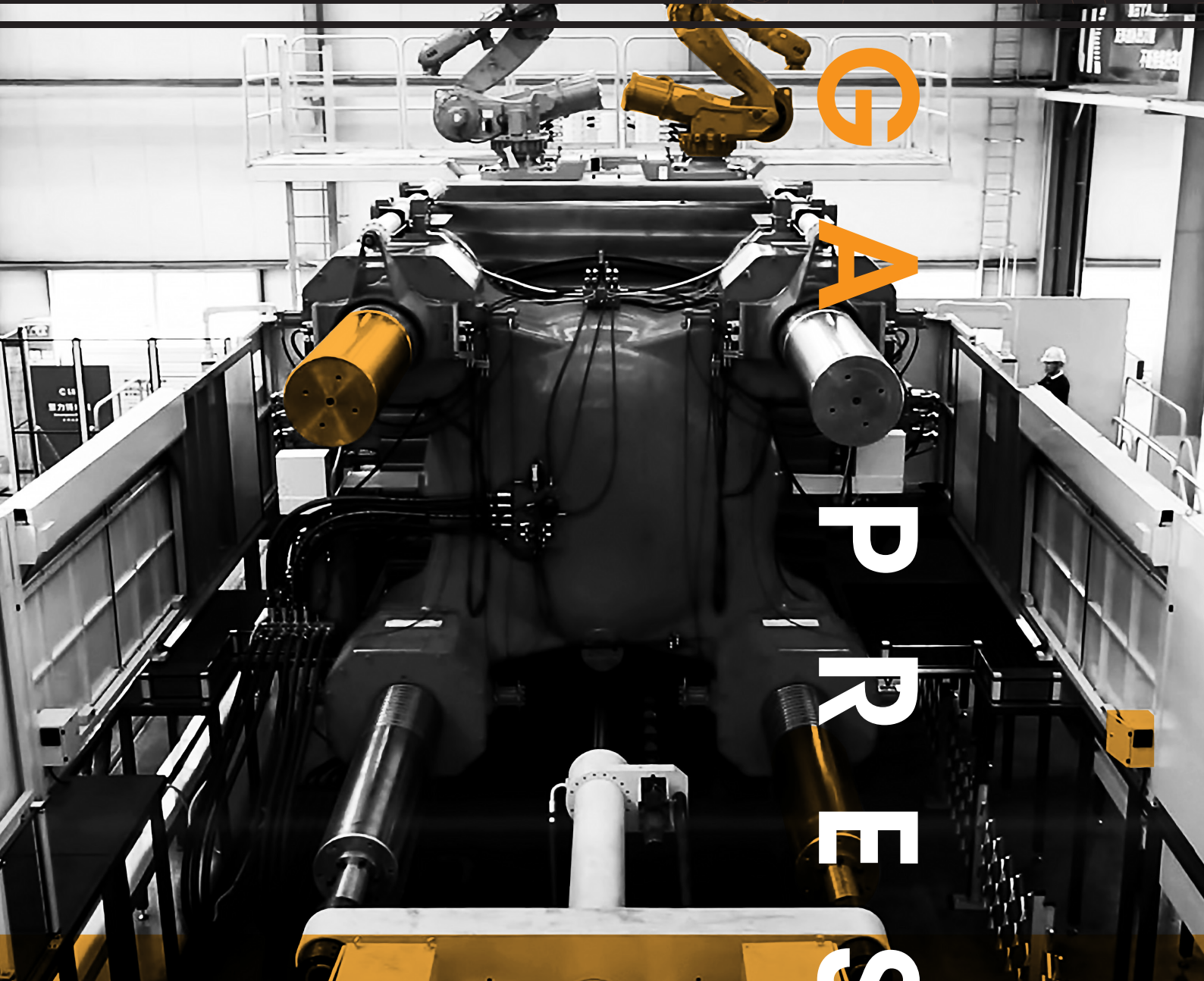


INTERIM REPORT

2021/22 · 中期報告



力勁科技集團有限公司
L.K. Technology Holdings Limited

(Incorporated in the Cayman Islands with limited liability)
(於開曼群島註冊成立之有限公司)

(Stock Code 股份代號 : 558)

CONTENTS

目錄

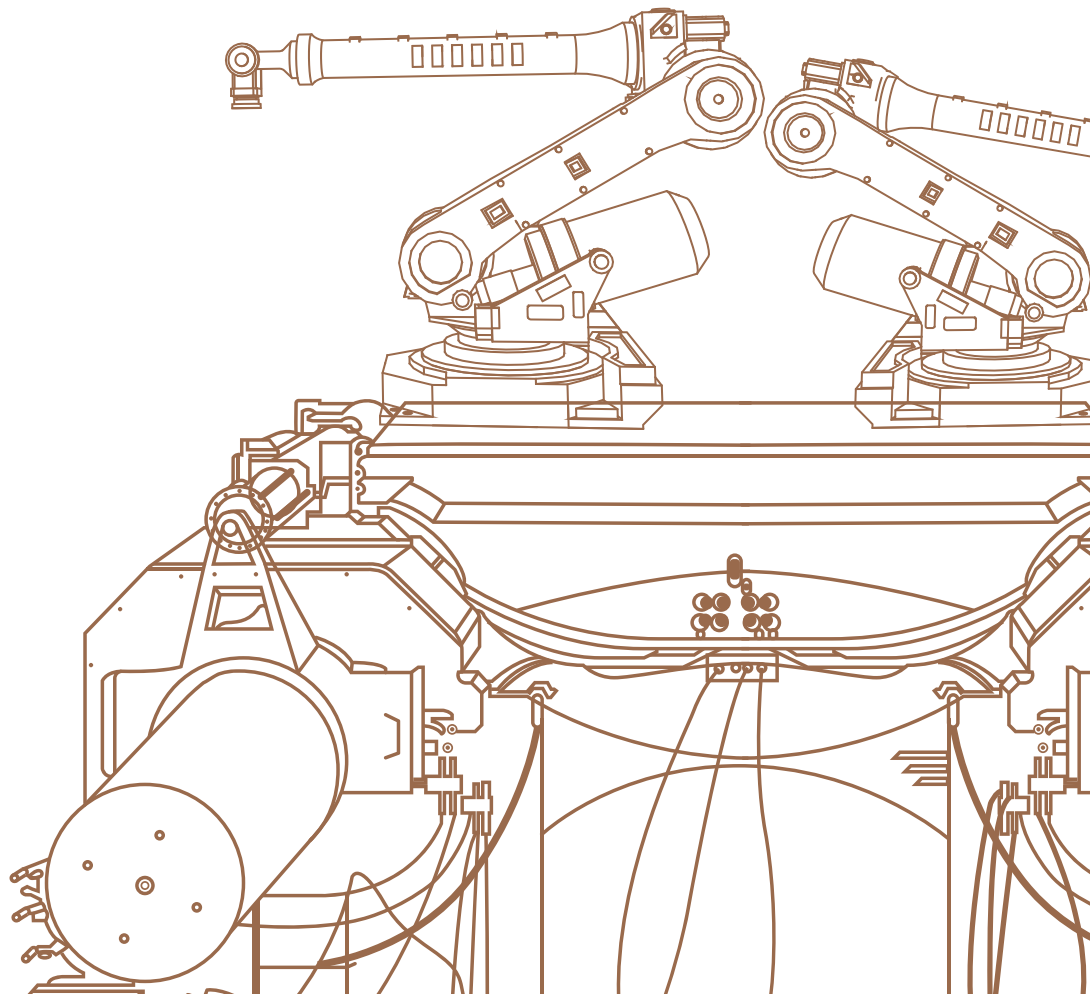
- 2 財務摘要
- 3 公司資料
- 4 管理層討論與分析

- 7 其他資料
- 15 中期財務資料審閱報告

- 16 簡明綜合財務狀況表
- 18 簡明綜合收益表

- 19 簡明綜合全面收益表
- 20 簡明綜合權益變動表

- 22 簡明綜合現金流量表
- 23 簡明綜合中期財務資料附註



財務摘要

	(未經審核)		變動 %
	截至九月三十日止六個月		
	二零二一年 千港元	二零二零年 千港元	
經營狀況：			
收入	2,773,518	1,734,642	59.9%
毛利	805,456	460,898	74.8%
毛利率	29.0%	26.6%	2.4%
經營溢利	415,114	181,943	128.2%
經營溢利率	15.0%	10.5%	4.5%
本公司擁有人應佔溢利	323,845	113,151	186.2%
淨利率	11.7%	6.5%	5.2%

	港仙	港仙 (經重列)	
每股基本及攤薄盈利	23.7	8.6	175.6%

	(未經審核)	(經審核)	變動 %
	於二零二一年 九月三十日 千港元	於二零二一年 三月三十一日 千港元	
財務狀況：			
資產總值	6,724,759	5,478,376	22.8%
資產淨值	3,362,503	2,461,272	36.6%
流動資產淨值	1,360,183	594,613	128.8%
現金及現金等值物	961,377	588,391	63.4%
借款總額	855,008	1,165,552	-26.6%



公司資料

董事會

執行董事

張俏英女士(主席)
劉卓銘先生(行政總裁)
謝小斯先生

獨立非執行董事

劉紹濟博士
呂明華博士，哲學博士，銀紫荊星章，太平紳士
曾耀強先生

公司秘書

鍾詠文小姐

授權代表

張俏英女士
鍾詠文小姐

審核委員會

曾耀強先生
呂明華博士，哲學博士，銀紫荊星章，太平紳士
劉紹濟博士

提名委員會

劉紹濟博士
呂明華博士，哲學博士，銀紫荊星章，太平紳士
曾耀強先生

薪酬委員會

呂明華博士，哲學博士，銀紫荊星章，太平紳士
曾耀強先生
劉紹濟博士

核數師

羅兵咸永道會計師事務所
執業會計師
註冊公眾利益實體核數師

註冊辦事處

Cricket Square
Hutchins Drive, P.O. Box 2681
Grand Cayman, KY1-1111
Cayman Islands

香港主要營業地點

香港
新界
葵涌
華星街1-7號
美華工業大廈
8樓A室

香港股份過戶登記分處

香港中央證券登記有限公司
香港
灣仔
皇后大道東183號
合和中心
17樓1712-1716舖

主要往來銀行

中國建設銀行(亞洲)股份有限公司
中國銀行
意大利聯合聖保羅銀行

股份代號

558

網址

www.lk.world



管理層討論與分析

業務回顧

截至二零二一年九月三十日止六個月(「回顧期」)，本集團錄得收入為2,773,518,000港元，同比增長約60%。本公司擁有人應佔溢利為323,845,000港元，比去年同期溢利113,151,000港元大幅上升186.2%。

本集團在中國市場收入為2,229,079,000港元，同比增長64.0%。

二零二一年隨著國內疫情形勢的逐漸好轉，汽車行業復甦明顯，汽車市場呈現低基數高增長的恢復性增長走勢，汽車產銷資料相比去年同期有較大增長，新能源汽車銷量增速遠超預期。根據中國汽車工業協會資料，二零二一年一至九月中國汽車產銷分別完成1,824.3萬輛和1,862.3萬輛，同比分別增加7.5%和8.7%；新能源汽車產銷大幅上升，分別完成216.6萬輛和215.7萬輛，同比分別增加1.8倍和1.9倍。有力推動了壓鑄機的需求。

海外市場收入為544,439,000港元，同比增長44.9%。隨著尤其是歐洲地區之疫苗接種率提高及逐漸放寬行動限制，主要經濟體之復甦動力持續增強，對工業設備的需求明顯恢復。

壓鑄機

回顧期內，本集團壓鑄機及周邊設備業務收入為1,889,649,000港元，同比上升68.9%。

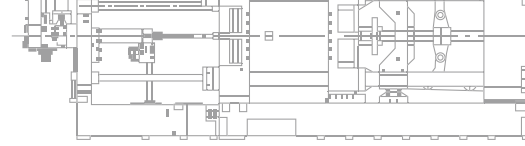
其中中國市場的收入為1,449,404,000港元，同比上升85.2%。期內中國汽車整車產業呈現明顯的增長態勢，帶動汽車零部件行業增長。

注塑機

回顧期內，本集團注塑機業務收入為785,449,000港元，同比上升39.2%。注塑機下游的醫療、包裝、小家電、日用品等行業的需求表現理想。製造廠商對新設備投資進取積極。

電腦數控(CNC)加工中心

回顧期內，本集團CNC加工中心業務收入為98,420,000港元，同比上升90.0%。本集團致力降低營運成本，優化庫存管理，期內虧損情況得到進一步改善。



管理層討論與分析

財務回顧

回顧期內，本集團整體業務毛利率為29.0%，跟去年同期上升2.4%。主要原因是經營效率提升。

銷售及分銷費用為234,946,000港元，費用佔收益比例為8.5%，較去年同期下降0.9%。

一般行政費用為203,812,000港元，費用佔收益比例為7.3%，較去年同期下降1.3%。

融資成本淨額為15,024,000港元，較去年同期減少45.4%，主要原因是銀行貸款大幅減少，令利息支出減少。

展望

中國力爭二零三零年前實現碳达峰、二零六零年前實現碳中和。中國承諾實現從碳达峰到碳中和的時間，遠遠短於發達國家所用時間，正全面推行綠色低碳循環經濟發展。新能源汽車行業的發展增長動力明顯，目前集團為革新新能源汽車製造工藝持續做出有力貢獻。

伴隨全球新能源汽車行業的高速發展勢頭，目前集團在手訂單充足，生產緊張有序，若無其他不可預見之情況，集團對業務持續發展感到樂觀。目前主要經濟體持續推行寬鬆貨幣與財政政策，以及重啟進度良好，環球經濟增長動力明顯，令全球從疫情中平穩復原。

本集團繼續專注研發壓鑄機，注塑機和CNC加工中心的技術，努力尋求突破，滿足客戶不斷變化的需求，為本集團的持續發展建立新台階。

流動資金及財務資源

本集團之營運資金一般以其經營業務所得內部現金流及現有銀行融資撥付。於二零二一年九月三十日，本集團之現金及現金等值物達961,377,000港元(二零二一年三月三十一日：588,391,000港元)。

本集團的資產負債比率按負債淨額^(附註)對權益總額比率計算。於二零二一年九月三十日，本集團持有淨現金結餘。因此，並無呈列資產負債比率(二零二一年三月三十一日：資產負債比率約為23.4%)。

附註：負債淨額按借款總額扣除現金及現金等值物計算。

於二零二一年九月三十日，本公司之資本結構全部由1,376,391,500股每股面值0.1港元之普通股組成。未償還借款總額為855,008,000港元(二零二一年三月三十一日：1,165,552,000港元)，其中約82.5%(二零二一年三月三十一日：93.4%)為短期貸款。借款總額中約34.6%(二零二一年三月三十一日：20.0%)須按固定利率還息。

財務擔保

本集團就授予本集團若干客戶以採購其產品之銀行融資向銀行提供擔保。於二零二一年九月三十日，銀行授予客戶而獲本集團擔保之未償還貸款為20,397,000港元(二零二一年三月三十一日：19,857,000港元)。

本集團亦已就融資租賃公司向其客戶提供的財務融資提供擔保。於二零二一年九月三十日，該等客戶應付融資租賃公司的未償還貸款金額為535,000港元(二零二一年三月三十一日：4,619,000港元)。

資產抵押

於二零二一年九月三十日，本集團銀行融資及財務擔保合約以本集團資產作抵押，包括受限制銀行結餘、使用權資產、投資物業、物業、廠房及設備以及應收票據，賬面值合共為801,534,000港元(二零二一年三月三十一日：685,225,000港元)。

資本承擔

於二零二一年九月三十日，本集團就已訂約購置物業、廠房及設備但尚未在簡明綜合中期財務資料中撥付之資本開支承擔金額為281,350,000港元(二零二一年三月三十一日：316,014,000港元)。

員工及薪酬政策

於二零二一年九月三十日，本集團聘有約4,400名全職員工。回顧期內員工成本為411,362,000港元(二零二零年：269,747,000港元)。本集團之薪酬政策乃按市場趨勢、未來計劃及個人表現釐定。此外，本集團亦提供強制性公積金、國家管理的社會福利計劃、購股權計劃及股份獎勵計劃等其他員工福利。

於二零二一年九月二十四日，本公司授出合共27,540,000份購股權(「購股權」)予390名本集團僱員。上述授出購股權的詳情載於日期為二零二一年九月二十四日之公告。



其他資料

董事及主要行政人員於本公司或本公司之任何指明企業或任何其他相聯法團之股份、相關股份及債券之權益及／或淡倉

於二零二一年九月三十日，董事及本公司主要行政人員於本公司或其任何相聯法團(定義見證券及期貨條例(「證券及期貨條例」)第XV部)股份、相關股份及債券中，擁有根據證券及期

貨條例第XV部第7及8分部規定須知會本公司及香港聯合交易所有限公司(「聯交所」)之權益及淡倉(包括根據證券及期貨條例該等條文被當作或視作擁有之任何權益)，或根據證券及期貨條例第352條須記入該條所述登記冊之權益及淡倉，或擁有根據聯交所證券上市規則(「上市規則」)上市發行人董事進行證券交易之標準守則(「標準守則」)須知會本公司及聯交所之權益及淡倉如下：

董事／主要行政人員姓名	公司名稱	身份	所持股份數目	股權概約百分比
張俏英女士(「張女士」)	本公司	見附註 ⁽¹⁾	848,078,004 ⁽¹⁾ 好倉	61.62%
	本公司	實益擁有人	3,105,000 ⁽²⁾ 好倉	0.23%
	本公司	配偶權益	5,722,750 ⁽³⁾ 好倉	0.42%
劉卓銘先生	本公司	信託受益人	848,078,004 ⁽⁴⁾ 好倉	61.62%
	本公司	實益擁有人	1,000,000 ⁽⁶⁾ 好倉	0.07%
謝小斯先生(「謝先生」)	本公司	配偶權益	50,000 ⁽⁶⁾	0.004%

附註：

- 該等848,078,004股股份由Girgio Industries Limited(「Girgio」)擁有。Girgio由作為The Liu Family Unit Trust信託人之Fullwit Profits Limited(「Fullwit」)及張女士配偶劉相尚先生(「劉先生」)分別擁有95%及5%。Fullwit由張女士全資擁有。張女士被視作透過Fullwit及劉先生於Girgio所持股份中擁有權益。
- 3,105,000股相關股份由張女士持有，當中300,000股乃因本公司於二零二一年九月二十四日授予張女士的購股權的權益而持有。
- 該等5,722,750股股份由劉先生實益擁有。
- 劉卓銘先生(作為The Liu Family Trust之受益人)被視作於Girgio所持848,078,004股股份中擁有權益。劉卓銘先生為劉先生及張女士之兒子。
- 1,000,000股相關股份由劉卓銘先生因本公司於二零二一年九月二十四日授予劉卓銘先生的購股權的權益而持有。
- 50,000股相關股份由謝先生因本公司於二零二一年九月二十四日授予其配偶的購股權的權益而持有。

其他資料

於本公司相聯法團股份之好倉

董事姓名	相聯法團名稱	身份	股份數目	股權概約百分比
謝小斯先生	中山力勁機械有限公司	實益擁有人	5,800,000	2.62%

除上文所披露者外，於二零二一年九月三十日，概無董事及本公司主要行政人員登記擁有本公司或其相聯法團(定義見證券及期貨條例第XV部)任何股份、相關股份及債券之權益或淡倉，而須根據證券及期貨條例第XV部第7及8分部知會本公司及聯交所或根據證券及期貨條例第352條記入該條所述登記冊或須根據標準守則另行知會本公司及聯交所。

根據證券及期貨條例須予披露之股東權益及好倉

於二零二一年九月三十日，根據香港交易所披露易網站所顯示之相關權益資料披露及本公司按證券及期貨條例第336條設存之登記冊所載，下列公司及人士(董事及本公司主要行政人員除外)於股份及相關股份持有5%或以上之好倉權益：

名稱	身份	所持股份數目	股權概約百分比
Girgio	實益擁有人	848,078,004 ⁽¹⁾ 好倉	61.62%
劉先生	見附註 ⁽²⁾	848,078,004 ⁽²⁾ 好倉	61.62%
	見附註 ⁽²⁾	3,105,000 ⁽²⁾ 好倉	0.22%
	實益擁有人	5,722,750 好倉	0.42%
Fullwit	見附註 ⁽¹⁾	848,078,000 ⁽¹⁾ 好倉	61.61%
滙豐國際信託有限公司	見附註 ⁽³⁾	848,078,000 ⁽³⁾ 好倉	61.61%
Cantrust (Far East) Limited	見附註 ⁽⁴⁾	138,434,999 ⁽⁴⁾ 好倉	10.06%

附註：

1. 該等848,078,004股股份由Girgio擁有。Girgio由作為The Liu Family Unit Trust信託人之Fullwit及劉先生分別擁有95%及5%。Fullwit由張女士全資擁有。
2. 劉先生為張女士之配偶，被視作於張女士所持股份中擁有權益。此外，劉先生持有Girgio 5%權益。
3. 滙豐國際信託有限公司為The Liu Family Trust之信託人，而The Liu Family Trust於二零零二年二月二十二日由劉先生成立，為以張女士及劉先生與張女士之子女為受益人之不可撤回全權信託。滙豐國際信託有限公司作為The Liu Family Trust之信託人擁有The Liu Family Unit Trust所發行單位之99.9%，而張女士則擁有餘下0.1%單位。
4. Singularity Co. Ltd.公佈擁有138,434,999股本公司股份權益，CloudAlpha Master Fund 及CloudAlpha Concentrated Master Fund公佈因擁有Singularity Co. Ltd.之權益而同樣擁有其已公佈之138,434,999股股份權益。CloudAlpha Capital Management Limited公佈因擁有以上基金之權益而同樣擁有其已公佈之138,434,999股股份權益。Arya Yang Family Limited公佈因擁有CloudAlpha Capital Management Limited之股權而同樣擁有其已公佈之138,434,999股股份權益。信託之信託人Cantrust (Far East) Limited公佈因擁有Arya Yang Family Limited股權而擁有103,826,249股股份權益(佔已公佈之138,434,999股股份權益的75%)。楊晉公佈因擁有CloudAlpha Capital Management Limited股權而擁有103,826,249股股份權益(佔已公佈之138,434,999股股份權益的75%)。

除上文披露者外，本公司董事並不知悉有任何人士(非董事或本公司主要行政人員)於本公司股份或相關股份中擁有根據證券及期貨條例第XV部第2及3分部須予披露之權益或淡倉，或擁有附帶權利可在任何情況下於本公司股東大會表決之任何類別股本(或有關該股本之購股權)面值5%或以上之權益，或擁有根據證券及期貨條例第336條須記入該條所述登記冊之權益或淡倉。

其他資料

購股權計劃

根據本公司股東於二零一六年九月八日舉行之股東週年大會通過之決議案，一項購股權計劃（「購股權計劃」）獲採納，該計劃於十年期間內維持有效。

於二零二一年九月二十四日，本公司根據購股權計劃下授出合共27,540,000份購股權予390名本集團僱員。於截至二零二一年九月三十日止六個月內，根據購股權計劃已授出而尚未行使之本公司購股權變動如下：

姓名	授出日期	每股行使價 港元	購股權數目							於 二零二一年 九月三十日 尚未行使之 餘額	於 二零二一年 九月三十日 於行使期間可予行使的購股權 數目 ⁽³⁾
			於 二零二一年 四月一日 尚未行使之 餘額	於中期期間 內授出	於中期期間 內失效	於中期期間 內註銷	於中期期間 內行使				
董事											
張俏英女士	二零二一年九月 二十四日	19.86	-	120,000	-	-	-	-	120,000	120,000 (二零二三年九月二十五日至 二零三一年九月二十三日)	
	二零二一年九月 二十四日	19.86	-	90,000	-	-	-	-	90,000	90,000 (二零二四年九月二十五日至 二零三一年九月二十三日)	
	二零二一年九月 二十四日	19.86	-	90,000	-	-	-	-	90,000	90,000 (二零二五年九月二十五日至 二零三一年九月二十三日)	
劉卓銘先生	二零二一年九月 二十四日	19.86	-	400,000	-	-	-	-	400,000	400,000 (二零二三年九月二十五日至 二零三一年九月二十三日)	
	二零二一年九月 二十四日	19.86	-	300,000	-	-	-	-	300,000	300,000 (二零二四年九月二十五日至 二零三一年九月二十三日)	
	二零二一年九月 二十四日	19.86	-	300,000	-	-	-	-	300,000	300,000 (二零二五年九月二十五日至 二零三一年九月二十三日)	

其他資料

姓名	授出日期	每股行使價 港元	購股權數目						於 二零二一年 九月三十日 尚未行使之 餘額	於 二零二一年 九月三十日 於行使期間可予行使的購股權 數目 ⁽³⁾
			於 二零二一年 四月一日 尚未行使之 餘額	於中期期間 內授出	於中期期間 內失效	於中期期間 內註銷	於中期期間 內行使	於 二零二一年 九月三十日 尚未行使之 餘額		
劉瑩瑩小姐 ⁽¹⁾	二零二一年九月 二十四日	19.86	-	60,000	-	-	-	60,000	60,000 (二零二三年九月二十五日至 二零三一年九月二十三日)	
	二零二一年九月 二十四日	19.86	-	45,000	-	-	-	45,000	45,000 (二零二四年九月二十五日至 二零三一年九月二十三日)	
	二零二一年九月 二十四日	19.86	-	45,000	-	-	-	45,000	45,000 (二零二五年九月二十五日至 二零三一年九月二十三日)	
劉有婷女士 ⁽²⁾	二零二一年九月 二十四日	19.86	-	20,000	-	-	-	20,000	20,000 (二零二三年九月二十五日至 二零三一年九月二十三日)	
	二零二一年九月 二十四日	19.86	-	15,000	-	-	-	15,000	15,000 (二零二四年九月二十五日至 二零三一年九月二十三日)	
	二零二一年九月 二十四日	19.86	-	15,000	-	-	-	15,000	15,000 (二零二五年九月二十五日至 二零三一年九月二十三日)	
			-	1,500,000	-	-	-	1,500,000		

附註：

1. 中山力勁機械有限公司及力勁機械國際有限公司(本公司之附屬公司)之僱員及(i)董事(張女士)及(ii)本公司控股股東(劉先生)之女兒，即其聯繫人。
2. 力勁機械國際有限公司之僱員及本公司董事謝先生之配偶，即其聯繫人。



其他資料

3. 根據購股權計劃條款及於達成以下歸屬條件後，購股權方分三批歸屬：

可行使購股權之百分比	行使期	歸屬條件
購股權之40%	可於授出日期滿兩週年後首個交易日起， 直至二零三一年九月二十三日(包括該日)期間行使	相關承授人根據評估機制達成特定財政年度所適用 之具體績效指標
購股權之30%	可於授出日期滿三週年後首個交易日起， 直至二零三一年九月二十三日(包括該日)期間行使	
購股權之30%	可於授出日期滿四週年後首個交易日起， 直至二零三一年九月二十三日(包括該日)期間行使	

股份獎勵計劃

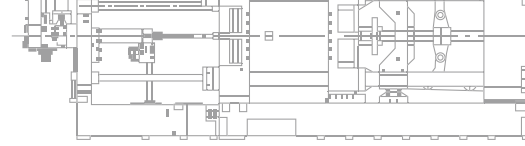
本公司於二零一五年十月二十八日(「採納日期」)採納股份獎勵計劃(「股份獎勵計劃」)。股份獎勵計劃之目的為嘉獎本集團僱員(包括但不限於兼任董事之僱員)作出之貢獻並給予獎勵以挽留僱員，為本集團之持續經營及發展效力，以及吸引合適人才推動本集團增長及進一步發展。

根據股份獎勵計劃之條款，董事會可不時全權酌情選擇任何僱員作為選定僱員參與股份獎勵計劃。董事會可釐定將授予各選定僱員之本公司股份數目及可全權酌情於其認為合理之情況下不時就獎勵施加任何條件、規限或限制，或豁免任何該等條件、規限或限制。

倘董事會根據計劃獎勵之股份總數超過本公司於採納日期之已發行股本10%，則董事會不得再授出任何獎勵股份。於截至獎勵日期(包括當日)止任何十二個月期間內，可授予每名選定僱員之股份總數合共不得超過本公司於採納日期已發行股本之1%。

股份獎勵計劃自採納日期起計有效期為十年，惟可由董事會決定提早終止。

於截至二零二一年九月三十日止六個月，本公司並無透過受託人自聯交所公開市場購入本公司任何股份用於股份獎勵計劃。期內，概無根據股份獎勵計劃給予僱員獎勵股份。



中期股息

董事會議決向於二零二一年十二月二十三日(星期四)名列本公司股東名冊之股東宣派截至二零二一年九月三十日止六個月之中期股息每股6港仙(二零二零年：每股3港仙)。中期股息將於二零二二年一月七日(星期五)或前後派付。

暫停辦理股東登記手續

本公司將於二零二一年十二月二十一日(星期二)至二零二一年十二月二十三日(星期四)(包括首尾兩日在內)暫停辦理股東登記手續，期間概不辦理任何股份過戶事宜。為符合資格收取中期股息，所有股份過戶文件連同有關股票須於二零二一年十二月二十日(星期一)下午四時三十分前交回本公司之香港股份過戶登記分處香港中央證券登記有限公司以辦理登記手續，地址為香港灣仔皇后大道東183號合和中心17樓1712至1716舖。

購買、出售或贖回本公司上市證券

先舊後新配售及認購股份

於二零二一年四月二十六日，本公司控股股東Girgio Industries Limited(「賣方」)及本公司與中信里昂證券有限公司(作為獨家配售代理，「配售代理」)訂立配售及認購協議，據此，配售代理已同意盡最大努力按每股股份9.50港元的價格(「配售價」)向不少於六名獨立承配人配售賣方所持合共60,000,000股本公司當時現有普通股(「配售事項」)，而賣方已有條件同意按相等於配售價的發行價認購相等於配售代理配售的配售股份數目的本公司新普通股(「認購事項」)。配售價較於訂立配售及認購協議前的最後交易日(即二零二一年四月二十六日)在聯交所所報每股股份的收市價10.44港元折讓約9.00%。配售事項及認購事項已分別於二零二一年四月二十九日及二零二一年五月三日完成。

扣除賣方就有關配售事項及認購事項之費用後，認購事項所得款項淨額估計約為562,230,000港元。本公司擬將認購事項所得款項淨額用於提升本集團業務的生產效率及產能，以及用作本集團的一般營運資金。經扣除賣方產生的所有專業費用及其他實付費用(最終將由本公司承擔)後，淨配售價估計約為每股配售股份9.37港元。認購事項所得款項已根據並將繼續根據本公司日期為二零二一年四月二十六日之公告所披露的計劃予以動用。配售事項及認購事項詳情載於日期為二零二一年四月二十六日及二零二一年五月三日之公告。

除上文所披露外，截至二零二一年九月三十日止六個月內，本公司或其任何附屬公司概無購買、出售或贖回本公司任何上市證券。

力勁高新科技工業園城市更新項目

截至二零二一年九月三十日，本公司之間接全資附屬公司力勁機械(深圳)有限公司(於中國成立之有限責任公司)(作為賣方)從深圳市萬勁投資有限公司(於中國註冊成立之有限責任公司)(作為買方)就力勁高新科技工業園城市更新項目(「城市更新項目」)收到貨幣代價人民幣70,000,000元。該項目繼續如期進行。力勁高新科技工業園城市更新項目之詳情載於日期為二零二零年十二月二十八日、二零二一年一月十二日、二零二一年一月十八日、二零二一年一月二十七日之公告及日期為二零二一年三月四日之通函。

發放紅股

本公司向於二零二一年九月十五日名列本公司股東名冊的股東每持有十股普通股發放一股新紅股普通股。有關紅股發放事項已於二零二一年九月二十七日完成。

企業管治

本公司於回顧期內一直遵守聯交所證券上市規則(「上市規則」)附錄十四所載企業管治守則內所有守則條文。

審核委員會

審核委員會由三名獨立非執行董事曾耀強先生、呂明華博士及劉紹濟博士組成。曾耀強先生擔任審核委員會主席。審核委員會之主要職責為檢討及監督本集團之財務報告程序及內部監控機制，並向董事會提供建議及意見。

董事進行證券交易之標準守則

本公司已採納上市規則附錄十所載之上市發行人董事進行證券交易之標準守則(「標準守則」)。經向全體董事作出特定查詢後，各董事已確認彼於回顧期內一直全面遵守標準守則所載規定準則。

審閱財務資料

審核委員會已審閱本集團截至二零二一年九月三十日止六個月之未經審核簡明綜合中期財務資料。本集團外聘核數師羅兵咸永道會計師事務所亦已根據香港會計師公會頒佈之香港審閱委聘準則第2410號「由實體之獨立核數師執行中期財務資料審閱」審閱截至二零二一年九月三十日止六個月之未經審核簡明中期財務資料。

代表董事會

主席

張俏英

香港，二零二一年十一月二十九日



中期財務資料審閱報告



羅兵咸永道

致力勁科技集團有限公司董事會
(於開曼群島註冊成立之有限公司)

引言

本核數師(以下簡稱「我們」)已審閱列載於第16至46頁的簡明綜合中期財務資料，此中期財務資料包括力勁科技集團有限公司(「貴公司」)及其附屬公司(合稱「貴集團」)於二零二一年九月三十日的簡明綜合財務狀況表與截至該日止六個月期間的簡明綜合收益表、簡明綜合全面收益表、簡明綜合權益變動表和簡明綜合現金流量表，以及主要會計政策概要和其他附註解釋。香港聯合交易所有限公司證券上市規則規定，就中期財務資料編製的報告必須符合以上規則的有關條文以及香港會計師公會頒佈的香港會計準則第34號「中期財務報告」。貴公司董事須負責根據香港會計準則第34號「中期財務報告」編製及列報該等中期財務資料。我們的責任是根據我們的審閱對該等中期財務資料作出結論，並僅按照我們協定的業務約定條款向閣下(作為整體)報告我們的結論，除此之外本報告別無其他目的。我們不會就本報告的內容向任何其他人士負上或承擔任何責任。

審閱範圍

我們已根據香港會計師公會頒佈的香港審閱委聘準則第2410號「由實體的獨立核數師執行中期財務資料審閱」進行審閱。審閱中期財務資料包括主要向負責財務和會計事務的人員作出查詢，及應用分析性和其他審閱程序。審閱的範圍遠較根據香港審計準則進行審核的範圍為小，故不能令我們可保證我們將知悉在審核中可能被發現的所有重大事項。因此，我們不會發表審核意見。

結論

按照我們的審閱，我們並無發現任何事項，令我們相信貴集團的中期財務資料在各重大方面未有根據香港會計準則第34號「中期財務報告」編製。

羅兵咸永道會計師事務所
執業會計師

香港，二零二一年十一月二十九日

簡明綜合財務狀況表

於二零二一年九月三十日

	附註	(未經審核) 於二零二一年 九月三十日 千港元	(經審核) 於二零二一年 三月三十一日 千港元
非流動資產			
無形資產	7	14,557	14,941
物業、廠房及設備	8	1,282,371	1,173,530
投資物業	8	409,854	342,822
使用權資產	8	351,445	357,202
於聯營公司之權益		16,801	16,495
其他應收款項及按金		125,568	56,821
遞延所得稅資產		98,493	92,966
應收貿易款項及應收票據	9	26,823	14,397
按公平值計入其他全面收益之金融資產	5.3	6,024	5,952
受限制銀行結餘		680	880
非流動資產總值		2,332,616	2,076,006
流動資產			
保單投資	5.3	–	12,840
存貨		1,367,317	1,147,324
應收貿易款項及應收票據	9	1,669,543	1,387,926
其他應收款項、預付款項及按金		282,041	201,960
受限制銀行結餘		111,865	63,929
現金及現金等值物		961,377	588,391
流動資產總值		4,392,143	3,402,370
資產總值		6,724,759	5,478,376
權益			
股本	10	137,640	119,127
儲備		1,619,193	1,014,472
保留盈利		1,605,670	1,327,673
權益總額		3,362,503	2,461,272

簡明綜合財務狀況表

於二零二一年九月三十日

	附註	(未經審核) 於二零二一年 九月三十日 千港元	(經審核) 於二零二一年 三月三十一日 千港元
非流動負債			
遞延所得稅負債		59,871	49,709
借款	11	149,644	76,776
租賃負債		15,786	20,569
其他應付款項及按金	12	104,995	62,293
非流動負債總額		330,296	209,347
流動負債			
應付貿易款項及應付票據、其他應付款項、按金及應計費用	12	2,269,029	1,678,841
借款	11	705,364	1,088,776
租賃負債		9,741	10,213
即期所得稅負債		47,826	29,927
流動負債總額		3,031,960	2,807,757
負債總額		3,362,256	3,017,104
權益及負債總額		6,724,759	5,478,376

第23至46頁之附註構成本簡明綜合中期財務資料的一部分。

簡明綜合收益表

截至二零二一年九月三十日止六個月

	附註	(未經審核)	
		截至九月三十日止六個月	
		二零二一年 千港元	二零二零年 千港元
收入	13	2,773,518	1,734,642
銷售成本	15	(1,968,062)	(1,273,744)
毛利		805,456	460,898
其他收入	13	53,317	32,299
其他收益淨額	14	7,283	12,250
銷售及分銷費用	15	(234,946)	(162,924)
一般行政費用	15	(203,812)	(149,229)
應收貿易款項減值撥備淨額	15	(12,184)	(11,351)
經營溢利		415,114	181,943
融資收入		3,571	3,826
融資成本		(18,595)	(31,318)
融資成本淨額	17	(15,024)	(27,492)
應佔聯營公司溢利		107	336
除所得稅前溢利		400,197	154,787
所得稅開支	18	(76,352)	(41,636)
期內本公司擁有人應佔溢利		323,845	113,151
		港仙	港仙 (經重列)
期內本公司擁有人應佔溢利之每股盈利			
— 基本	19(a)	23.7	8.6
— 攤薄	19(b)	23.7	8.6

第23至46頁之附註構成本簡明綜合中期財務資料的一部分。



簡明綜合全面收益表

截至二零二一年九月三十日止六個月

	(未經審核)	
	截至九月三十日止六個月	
	二零二一年	二零二零年
	千港元	千港元
期內本公司擁有人應佔溢利	323,845	113,151
期內其他全面收益／(虧損)：		
可重新分類至損益之項目		
匯兌差額	25,568	55,226
保單投資價值變動	(26)	169
出售保單投資虧損	222	-
不會重新分類至損益之項目		
轉移物業、廠房及設備至投資物業時產生的重估收益	22,838	-
期內本公司擁有人應佔全面收益總額(除稅後)	372,447	168,546

第23至46頁之附註構成本簡明綜合中期財務資料的一部分。

簡明綜合權益變動表

截至二零二一年九月三十日止六個月

本公司擁有人應佔(未經審核)

	股本 千港元	股份溢價 千港元	股份儲備 千港元	匯兌儲備 千港元	其他儲備 千港元	法定儲備 千港元	物業重估 儲備 千港元	按公平值計入		保留盈利 千港元	權益總額 千港元
								保單投資 儲備 千港元	其他全面收益 之金融資產儲備 千港元		
於二零二一年四月一日	119,127	579,809	13,771	98,626	11,116	265,860	45,118	(196)	368	1,327,673	2,461,272
期內溢利	-	-	-	-	-	-	-	-	-	323,845	323,845
其他全面收益/(虧損)											
匯兌差額	-	-	-	25,568	-	-	-	-	-	-	25,568
保單投資價值變動	-	-	-	-	-	-	-	(26)	-	-	(26)
轉移物業、廠房及設備至投資物業時 產生的重估收益	-	-	-	-	-	-	22,838	-	-	-	22,838
出售保單投資虧損	-	-	-	-	-	-	-	222	-	-	222
全面收益總額	-	-	-	25,568	-	-	22,838	196	-	323,845	372,447
僱員激勵計劃(附註10(b))	-	-	-	-	1,994	-	-	-	-	-	1,994
轉撥至法定儲備	-	-	-	-	-	8,310	-	-	-	(8,310)	-
與擁有人以擁有人身份進行之交易											
配售股份(附註10(a))	6,000	556,546	-	-	-	-	-	-	-	-	562,546
發放紅股股份(附註10(a))	12,513	(12,513)	-	-	-	-	-	-	-	-	-
已付股息	-	-	-	-	-	-	-	-	-	(37,538)	(37,538)
其他	-	-	-	-	1,782	-	-	-	-	-	1,782
	18,513	544,033	-	-	3,776	8,310	-	-	-	(45,848)	528,784
於二零二一年九月三十日	137,640	1,123,842	13,771	124,194	14,892	274,170	67,956	-	368	1,605,670	3,362,503

簡明綜合權益變動表

截至二零二一年九月三十日止六個月

	本公司擁有人應佔(未經審核)										
	股本	股份溢價	股份儲備	匯兌儲備	其他儲備	法定儲備	物業重估 儲備	按公平值計入		保留盈利	權益總額
								保單投資 儲備	其他全面收益 之金融資產儲備		
千港元	千港元	千港元	千港元	千港元	千港元	千港元	千港元	千港元	千港元	千港元	
於二零二零年四月一日	119,127	579,809	13,771	(67,662)	11,116	251,506	45,118	(598)	368	1,034,097	1,986,652
期內溢利	-	-	-	-	-	-	-	-	-	113,151	113,151
其他全面收益											
匯兌差額	-	-	-	55,226	-	-	-	-	-	-	55,226
保單投資價值變動	-	-	-	-	-	-	-	169	-	-	169
全面收益總額	-	-	-	55,226	-	-	-	169	-	113,151	168,546
自法定儲備轉撥	-	-	-	-	-	(709)	-	-	-	709	-
於二零二零年九月三十日	119,127	579,809	13,771	(12,436)	11,116	250,797	45,118	(429)	368	1,147,957	2,155,198

第23至46頁之附註構成本簡明綜合中期財務資料的一部分。

簡明綜合現金流量表

截至二零二一年九月三十日止六個月

	(未經審核)	
	截至九月三十日止六個月	
	二零二一年 千港元	二零二零年 千港元
經營活動現金流量		
經營業務所得現金	374,593	361,864
已付利息	(21,223)	(30,249)
已繳所得稅	(61,143)	(25,924)
經營活動所得現金淨額	292,227	305,691
投資活動現金流量		
無形資產付款	(2,536)	(4,108)
購置物業、廠房及設備	(170,685)	(84,544)
購置物業、廠房及設備之按金	(76,257)	(1,658)
出售物業、廠房及設備所得款項	2,457	1,620
出售使用權資產所得款項	-	2,151
已收有關城市更新項目之按金	42,169	-
已收一家聯營公司之股息	-	2,273
出售保單投資所得款項	12,814	-
已收利息	3,571	3,826
投資活動所用現金淨額	(188,467)	(80,440)
融資活動現金流量		
配售股份所得款項淨額(附註10(a))	562,546	-
與僱員激勵計劃有關的所得款項	63,591	-
新造銀行借款	366,090	248,811
償還銀行借款	(673,263)	(559,959)
信託收據貸款之減少淨額	(11,840)	(45,516)
租賃負債付款	(5,286)	(4,543)
已付股息	(37,538)	-
融資活動所得/(所用)現金淨額	264,300	(361,207)
現金及現金等值物增加/(減少)淨額	368,060	(135,956)
期初現金及現金等值物	588,391	713,793
現金及現金等值物之匯兌差額	4,926	10,622
期終之現金及現金等值物	961,377	588,459

第23至46頁之附註構成本簡明綜合中期財務資料的一部分。



簡明綜合中期財務資料附註

1 一般資料

力勁科技集團有限公司(「本公司」)為一間於開曼群島註冊成立之獲豁免有限公司，其股份自二零零六年十月十六日起於香港聯合交易所有限公司(「聯交所」)上市。本公司註冊辦事處地址為Cricket Square, Hutchins Drive, P.O. Box 2681, Grand Cayman, KY1-1111, Cayman Islands，而直接及最終控股公司為於英屬處女群島註冊成立之公司Girgio Industries Limited。

本公司及其附屬公司(「本集團」)主要從事熱室和冷室壓鑄機、注塑機、電腦數控(「CNC」)加工中心及相關配件之設計、製造及銷售業務。

除另有所述者外，本簡明綜合中期財務資料以港元(「港元」)呈列。本簡明綜合中期財務資料於二零二一年十一月二十九日獲董事會(「董事會」)批准刊發。

本簡明綜合中期財務資料未經審核。

2 編製基準

截至二零二一年九月三十日止六個月之簡明綜合中期財務資料已根據香港會計師公會頒佈之香港會計準則(「香港會計準則」)第34號「中期財務報告」編製。此外，簡明綜合中期財務資料已根據香港聯合交易所有限公司證券上市規則(「上市規則」)附錄十六之適用披露規定編製。

簡明綜合中期財務資料應與根據香港財務報告準則(「香港財務報告準則」)編製之截至二零二一年三月三十一日止年度之年度財務報表一併閱讀。

3 會計政策

所採納之會計政策與上個財政年度及相應中期報告期所採用者一致，惟採納下文所載之新訂及經修訂準則及詮釋除外。

中期所得稅開支乃採用將適用於預期年度盈利總額之稅率計提。

3.1 本集團採納之準則修訂本

若干經修訂準則適用於本報告期，本集團須就採納以下準則更改其會計政策：

香港財務報告準則第9號、香港會計準則第39號、香港財務報告準則第7號、香港財務報告準則第4號及香港財務報告準則第16號(修訂本)	利率基準改革—第2階段
香港財務報告準則第16號(修訂本)	與Covid-19相關的租金優惠

該等現有準則之修訂本不會對本集團之會計政策造成任何影響，且毋須作出追溯調整。

3 會計政策(續)

3.2 已頒佈但本集團尚未應用的準則的影響

若干新會計準則及詮釋已頒佈，但於本報告期間並無強制生效，且尚未獲本集團提早採納。預期該等準則不會對本集團本報告期間或未來報告期間及可預見未來的交易造成重大影響。

4 估計

編製簡明綜合中期財務資料需要管理層作出影響會計政策應用及所呈報資產及負債、收入及開支金額的判斷、估計及假設。實際結果或有別於該等估計。

編製簡明綜合中期財務資料時，由管理層對本集團在會計政策的應用及估計不明朗因素的主要來源所作出的重要判斷與截至二零二一年三月三十一日止年度之綜合財務報表所應用者相同。

5 財務風險管理

5.1 財務風險因素

本集團業務須承受多項財務風險：市場風險(包括匯兌風險、利率風險)、信貸風險及流動資金風險。

簡明綜合中期財務資料並無載列年度財務報表內規定的所有財務風險管理資料及披露資料，並應與本集團於二零二一年三月三十一日之年度財務報表一併閱讀。

自年結日以來，風險管理政策並無改變。

5.2 流動資金風險

與年結日比較，金融負債的合約未貼現現金流出並無重大變動。

5.3 公平值估計

按公平值列賬之金融工具根據估值法之不同分析級別界定如下：

1. 相同資產或負債在活躍市場上之報價(未經調整)(第一級)
2. 並非納入第一級之報價，惟可直接(即作為價格)或間接(即源自價格)觀察之資產或負債數據(第二級)
3. 並非依據可觀察之市場數據之資產及負債數據(即不可觀察之數據)(第三級)

5 財務風險管理(續)

5.3 公平值估計(續)

下表呈列本集團於二零二一年九月三十日及二零二一年三月三十一日按公平值計量之金融資產。

於二零二一年九月三十日

	(未經審核)			
	第一級 千港元	第二級 千港元	第三級 千港元	合計 千港元
金融資產				
按公平值計入其他全面收益之 金融資產(附註i)	-	-	6,024	6,024

於二零二一年三月三十一日

	(經審核)			
	第一級 千港元	第二級 千港元	第三級 千港元	合計 千港元
金融資產				
按公平值計入其他全面收益之 金融資產(附註i)	-	-	5,952	5,952
保單投資(附註ii)	-	-	12,840	12,840
	-	-	18,792	18,792

附註i: 於二零二一年九月三十日及二零二一年三月三十一日，按公平值計入其他全面收益之金融資產為以人民幣計值之未上市股權投資，其公平值以市場法估計。

附註ii: 於二零二一年三月三十一日，保單投資並非於活躍市場上交易，其公平值乃參考該保單投資之預期回報而釐定。

第一級與第二級公平值等級分類之間並無金融資產及負債轉移。

5 財務風險管理(續)

5.3 公平值估計(續)

第三級公平值

第三級金融資產公平值計量對賬：

	(未經審核)		
	截至二零二一年九月三十日止六個月		
	按公平值		
	計入其他		
	全面收益之		
	金融資產	保單投資	合計
	千港元	千港元	千港元
金融資產			
於二零二一年四月一日結餘	5,952	12,840	18,792
匯兌差額	72	-	72
於簡明綜合全面收益表確認的虧損淨額	-	(26)	(26)
出售	-	(12,814)	(12,814)
於二零二一年九月三十日結餘	6,024	-	6,024

	(未經審核)		
	截至二零二零年九月三十日止六個月		
	按公平值		
	計入其他		
	全面收益之		
	金融資產	保單投資	合計
	千港元	千港元	千港元
金融資產			
於二零二零年四月一日結餘	5,555	12,438	17,993
匯兌差額	127	-	127
於簡明綜合全面收益表確認的收益淨額	-	169	169
於二零二零年九月三十日結餘	5,682	12,607	18,289

期內，並無自第三級公平值等級轉入或轉出。

本集團之「應收貿易款項、應收票據及其他應收款項」、「按金」、「受限制銀行結餘」、「現金及現金等值物」及「應付貿易款項、應付票據及其他應付款項」均為並非按公平值計值之金融資產及負債。於二零二一年九月三十日及二零二一年三月三十一日，該等金融資產及負債之賬面值均與彼等各自之公平值相若。

6 分部資料

本集團根據主要業務決策者(「主要業務決策者」)審閱以作出策略性決定之內部報告界定其經營分部。分部業績指各可呈報分部之期內扣除公司開支前之溢利/(虧損)。此乃向本集團管理層呈報以進行資源分配及分部表現評估之計量方式。

用於呈報分部業績之計量方式為「經營溢利」，即扣除融資收入、融資成本及所得稅開支前之溢利。為計算經營溢利/(虧損)，本集團之溢利就並非特定歸於個別分部之項目作進一步調整。

本集團分為三個主要可呈報分部。

- (i) 壓鑄機
- (ii) 注塑機
- (iii) CNC加工中心

截至二零二一年九月三十日止六個月，本集團概無個別客戶佔本集團總收入10%或以上(二零二零年：相同)。

截至二零二一年九月三十日止六個月之分部業績如下：

	未經審核					
	壓鑄機 千港元	注塑機 千港元	CNC 加工中心 千港元	分部合計 千港元	對銷 千港元	合計 千港元
收入						
對外銷售	1,889,649	785,449	98,420	2,773,518	-	2,773,518
分部間銷售	22,977	-	-	22,977	(22,977)	-
	1,912,626	785,449	98,420	2,796,495	(22,977)	2,773,518
業績						
分部業績	342,526	95,063	(5,444)	432,145	-	432,145
行政費用						(17,031)
融資收入						3,571
融資成本						(18,595)
應佔聯營公司溢利						107
除所得稅前溢利						400,197

6 分部資料(續)

截至二零二零年九月三十日止六個月之分部業績如下：

	未經審核					合計 千港元
	壓鑄機 千港元	注塑機 千港元	CNC 加工中心 千港元	分部合計 千港元	對銷 千港元	
收入						
對外銷售	1,118,759	564,091	51,792	1,734,642	-	1,734,642
分部間銷售	16,369	-	-	16,369	(16,369)	-
	1,135,128	564,091	51,792	1,751,011	(16,369)	1,734,642
業績						
分部業績	155,953	44,345	(6,242)	194,056	-	194,056
行政費用						(12,113)
融資收入						3,826
融資成本						(31,318)
應佔聯營公司溢利						336
除所得稅前溢利						154,787

向主要業務決策者呈報來自外部之收入時，按與簡明綜合收益表一致之方式計量。

6 分部資料(續)

分部資產及負債

以下為本集團按可呈報分部分析之資產及負債。

於二零二一年九月三十日

	未經審核			合計 千港元
	壓鑄機 千港元	注塑機 千港元	CNC 加工中心 千港元	
資產				
分部資產	4,489,676	1,450,011	756,827	6,696,514
未分配資產				28,245
資產總值				<u>6,724,759</u>
負債				
分部負債	2,237,201	897,084	186,461	3,320,746
未分配負債				41,510
負債總額				<u>3,362,256</u>

於二零二一年三月三十一日

	經審核			合計 千港元
	壓鑄機 千港元	注塑機 千港元	CNC 加工中心 千港元	
資產				
分部資產	3,531,273	1,244,248	662,434	5,437,955
未分配資產				40,421
資產總值				<u>5,478,376</u>
負債				
分部負債	2,070,187	744,750	154,083	2,969,020
未分配負債				48,084
負債總額				<u>3,017,104</u>

6 分部資料(續)

分部資產及負債(續)

為監察分部表現及於分部間分配資源：

- 除公司資產、按公平值計入其他全面收益之金融資產及保單投資外，所有資產會分配至各可呈報分部；
- 除公司負債外，所有負債會分配至各可呈報分部；及
- 分部共同承擔之負債按分部資產比例分配。

7 無形資產

	商標、 專利、 開發成本 及其他 千港元	商譽 千港元	合計 千港元
截至二零二零年九月三十日止六個月			
於二零二零年四月一日之期初賬面淨額	10,087	2,800	12,887
添置	4,108	–	4,108
攤銷(附註15)	(2,428)	–	(2,428)
匯兌差額	498	–	498
於二零二零年九月三十日之期末賬面淨額(未經審核)	12,265	2,800	15,065

	商標、 專利、 開發成本 及其他 千港元	商譽 千港元	合計 千港元
截至二零二一年九月三十日止六個月			
於二零二一年四月一日之期初賬面淨額	12,141	2,800	14,941
添置	2,536	–	2,536
攤銷(附註15)	(2,881)	–	(2,881)
匯兌差額	(39)	–	(39)
於二零二一年九月三十日之期末賬面淨額(未經審核)	11,757	2,800	14,557

8 物業、廠房及設備、投資物業及使用權資產

	物業、 廠房及設備 千港元	投資物業 千港元	使用權資產 千港元
截至二零二零年九月三十日止六個月			
於二零二零年四月一日之期初賬面淨額	907,429	314,825	347,616
添置	96,760	–	–
出售	(2,156)	–	(961)
折舊(附註15)	(53,865)	–	(8,646)
公平值增加(附註14)	–	4,537	–
匯兌差額	19,966	6,935	8,586
於二零二零年九月三十日之期末賬面淨額(未經審核)	968,134	326,297	346,595

	物業、 廠房及設備 千港元	投資物業 千港元	使用權資產 千港元
截至二零二一年九月三十日止六個月			
於二零二一年四月一日之期初賬面淨額	1,173,530	342,822	357,202
添置	181,507	–	–
出售	(2,656)	–	–
折舊(附註15)	(57,294)	–	(9,723)
將物業、廠房及設備轉撥至投資物業(附註i)	(27,250)	27,250	–
於更改用途日期的公平值增加(附註i)	–	30,450	–
公平值增加(附註14)	–	5,422	–
匯兌差額	14,534	3,910	3,966
於二零二一年九月三十日之期末賬面淨額(未經審核)	1,282,371	409,854	351,445

附註i：於截至二零二一年九月三十日止六個月，由於用途有變，物業、廠房及設備27,250,000港元已獲重新分類至投資物業。於轉撥日期，物業、廠房及設備之公平值為57,700,000港元，導致22,838,000港元的重估盈餘及7,612,000港元的遞延稅項負債獲確認於其他全面收益及累計於重估儲備。

8 物業、廠房及設備、投資物業及使用權資產(續)

城市更新項目

於二零二一年一月十二日，力勁機械(深圳)有限公司(「力勁(深圳)」)(本集團的全資附屬公司)與深圳市萬勁投資有限公司(「深圳萬勁」/「買方」)訂立合作協議(「合作協議」)，據此，力勁(深圳)同意出售，而深圳萬勁同意購買主要為位於中華人民共和國(「中國」)深圳市龍華區若干工業用地及物業(「出售物業」)的土地使用權，總代價包括貨幣代價人民幣350,000,000元及若干回遷物業。買方負責取得相關政府機關的批准，以進行城市更新項目下擬定的重新開發和重建工程。於二零二一年九月三十日，上述城市更新項目尚未獲得相關政府機關的批准。於二零二一年九月三十日，出售物業包括物業、廠房及設備以及使用權資產分別約6,736,000港元及9,608,000港元。出售物業仍用於生產且尚未空置，經慮及城市更新項目的進度，管理層預計出售物業不會於自二零二一年九月三十日起計的一年內完成出售。管理層認為，出售物業不符合香港財務報告準則第5號「持作出售的非流動資產及終止經營業務」項下持作出售的定義，故此，於二零二一年九月三十日，出售物業並未分類為持作出售的資產。

投資物業之公平值乃按獨立專業測量師及估值師利駿行測量師有限公司(「利駿行」)及匯來評估及顧問有限公司(「匯來」)進行之估值釐定。利駿行及匯來為香港測量師學會(「香港測量師學會」)成員，並具有適當資歷及於相關地點類似物業之近期估值經驗。

說明	於二零二一年九月三十日之 公平值計量所採用者		
	相同資產 在活躍市場上 之報價 (第一級)	其他重大 可觀察之 數據 (第二級)	重大 不可觀察之 數據 (第三級)
	千港元	千港元	千港元
經常性公平值計量：			
投資物業(未經審核)	-	-	409,854

說明	於二零二一年三月三十一日之 公平值計量所採用者		
	相同資產 在活躍市場上 之報價 (第一級)	其他重大 可觀察之 數據 (第二級)	重大 不可觀察之 數據 (第三級)
	千港元	千港元	千港元
經常性公平值計量：			
投資物業(經審核)	-	-	342,822

期內，第一級、第二級及第三級間概無轉移。



8 物業、廠房及設備、投資物業及使用權資產(續)

採用重大不可觀察之數據(第三級)作出之公平值計量

	(未經審核)	
	截至九月三十日止六個月	
	二零二一年	二零二零年
	千港元	千港元
於四月一日結餘	342,822	314,825
自物業、廠房及設備轉撥	27,250	–
於更改用途日期的公平值增加	30,450	–
公平值增加(附註14)	5,422	4,537
匯兌差額	3,910	6,935
於九月三十日結餘	409,854	326,297
於簡明綜合收益表中就報告期末持有之資產確認之未變現收益總額(附註14)	5,422	4,537

估值符合香港測量師學會之估值準則，乃以大量採用不可觀察之數據(即單價、貼現率等)之收入法為基準，並計及對貼現率作出之重大調整，以考慮現有租約屆滿後之續約風險及估計空置率。

期內估值技術並無變動。

用於估值之主要假設及其與公平值之關係如下：

不可觀察之數據	不可觀察之數據與公平值之關係
單價	單價越高，公平值越高
貼現率	貼現率越高，公平值越低

9 應收貿易款項及應收票據

	(未經審核) 於二零二一年 九月三十日 千港元	(經審核) 於二零二一年 三月三十一日 千港元
應收貿易款項	1,415,570	1,195,060
減：減值撥備	(145,258)	(135,297)
	1,270,312	1,059,763
應收票據	426,054	342,560
	1,696,366	1,402,323
減：於一年後到期並列作非流動資產之結餘	(26,823)	(14,397)
應收貿易款項及應收票據淨額	1,669,543	1,387,926

於二零二一年九月三十日，應收貿易款項之減值撥備金額為145,258,000港元(二零二一年三月三十一日：135,297,000港元)。於本期間，已作出應收貿易款項減值撥備12,184,000港元(二零二零年九月三十日：11,351,000港元)。個別應收款項之減值主要與個別客戶有關，其可收回性不確定。

以下為於報告期末應收貿易款項總額按發票日期之賬齡分析：

	(未經審核) 於二零二一年 九月三十日 千港元	(經審核) 於二零二一年 三月三十一日 千港元
90日內	787,028	654,625
91至180日	193,573	197,838
181至365日	216,790	119,945
一年以上	218,179	222,652
	1,415,570	1,195,060

應收票據之到期日一般介乎一至六個月不等。

出售予客戶之貨品以交貨付現或記賬方式付款。客戶一般須於確認採購訂單時支付按金，餘款將於交付貨品予客戶時支付。大部分客戶獲授介乎一至六個月之信貸期。本集團亦以分期付款方式出售貨品予若干客戶，銷售所得款項一般於六至十二個月內攤還。

10 股本及購股權

(a) 本公司股本

	(未經審核) 法定： 每股0.1港元的 普通股數目	(未經審核) 已發行及繳足 千港元
於二零二一年三月三十一日	1,191,265,000	119,127
配售股份(附註i)	60,000,000	6,000
發放紅股股份(附註ii)	125,126,500	12,513
於二零二一年九月三十日	1,376,391,500	137,640

附註i: 於二零二一年五月三日，本公司透過配售按每股9.50港元的價格發行60,000,000股普通股。經扣除配售佣金及其他成本及開支後，配售所得款項總額及淨額分別約為570,000,000港元及562,546,000港元。

附註ii: 根據於二零二一年九月二十七日完成的紅股發放事項，合共125,126,500股紅股股份已按於二零二一年九月十五日每持有十股現有股份均獲發一股紅股股份的基準發放(「紅股發放事項」)。

(b) 本公司購股權

於二零二一年九月二十四日，本公司董事會決議授出合共27,540,000份購股權(「購股權」)予總共390名合資格人士(「承授人」，包括兩名執行董事以及本集團388名僱員)，以根據本公司於二零一六年九月八日採納之購股權計劃(「購股權計劃」)認購本公司股本中合共27,540,000股股份(「股份」)。

購股權將會分三批歸屬。購股權之40%、30%及30%可於授出日期分別滿兩、三及四週年後首個交易日起，直至二零三一年九月二十三日(包括該日)期間行使。

以下載列根據計劃授出的購股權概要：

	每份購股權的 行使價 港元	購股權數目
於二零二一年四月一日	-	-
於期內授出	19.86	27,540,000
		27,540,000

10 股本及購股權(續)

(b) 本公司購股權(續)

於二零二一年九月二十四日授出的購股權於授出日期的經評估公平值介乎每份購股權7.0港元至8.0港元。購股權的公平值使用二項式模型獨立釐定。該模型的重大輸入數據為授出日期的收市股價17.1港元、波動率64.8%、無風險利率1.3%、股息收益率2.8%、歸屬後退出率19.9%及行使倍數2.2倍。

於截至二零二一年九月三十日止六個月，1,994,000港元的以股份為基礎付款開支已確認於簡明綜合收益表並計入權益。

11 借款

	(未經審核) 於二零二一年 九月三十日 千港元	(經審核) 於二零二一年 三月三十一日 千港元
非流動：		
銀行借款	149,644	76,776
流動：		
銀行借款	696,105	1,055,991
信託收據貸款	9,259	32,785
	705,364	1,088,776
	855,008	1,165,552
有抵押：		
銀行借款	183,845	225,213
無抵押：		
銀行借款	661,904	907,554
信託收據貸款	9,259	32,785
	671,163	940,339
	855,008	1,165,552

11 借款(續)

於二零二一年九月三十日及二零二一年三月三十一日，本集團借款須於以下日期償還：

	信託收據貸款		銀行借款		總計	
	(未經審核)	(經審核)	(未經審核)	(經審核)	(未經審核)	(經審核)
	於二零二一年 九月三十日 千港元	於二零二一年 三月三十一日 千港元	於二零二一年 九月三十日 千港元	於二零二一年 三月三十一日 千港元	於二零二一年 九月三十日 千港元	於二零二一年 三月三十一日 千港元
一年內	9,259	32,785	637,841	1,008,265	647,100	1,041,050
須於一年後償還之款項(附註)：						
一年後但於兩年內	-	-	49,050	51,928	49,050	51,928
兩年後但於五年內	-	-	26,256	12,978	26,256	12,978
五年後	-	-	132,602	59,596	132,602	59,596
	-	-	207,908	124,502	207,908	124,502
	9,259	32,785	845,749	1,132,767	855,008	1,165,552

附註：應付款項乃根據貸款協議所載預定還款日期計算，並無計入任何償還要求條款之影響。

於二零二一年九月三十日之借款約為704,156,000港元(二零二一年三月三十一日：708,690,000港元)，乃由本集團於中國成立之附屬公司向中國之銀行借入。

12 應付貿易款項及應付票據、其他應付款項、按金及應計費用

流動部分	(未經審核)	(經審核)
	於二零二一年 九月三十日 千港元	於二零二一年 三月三十一日 千港元
應付貿易款項	865,171	738,003
應付票據	421,814	198,041
其他按金	5,830	6,465
貿易按金及預收款項	473,298	351,399
應計薪金、花紅及員工福利	92,496	91,945
應計銷售佣金	78,104	63,375
應付增值稅	29,235	14,479
保修及安裝費用撥備	103,461	88,682
其他	199,620	126,452
	2,269,029	1,678,841
非流動部分	(未經審核)	(經審核)
	於二零二一年 九月三十日 千港元	於二零二一年 三月三十一日 千港元
按金(附註i)	84,337	41,667
其他	20,658	20,626
	104,995	62,293

附註i： 於二零二一年九月三十日，按金指就位於中國的城市更新項目而收取的初始按金人民幣70,000,000元(相等於約84,337,000港元)(二零二一年三月三十一日：人民幣35,000,000元(相等於約41,667,000港元))。

應付貿易款項按發票日期之賬齡分析如下：

	(未經審核)	(經審核)
	於二零二一年 九月三十日 千港元	於二零二一年 三月三十一日 千港元
90日內	778,060	637,076
91至180日	47,958	82,449
181至365日	28,848	4,951
一年以上	10,305	13,527
	865,171	738,003

應付票據之到期日一般介乎一至六個月不等。

13 收入及其他收入

	(未經審核)	
	截至九月三十日止六個月	
	二零二一年 千港元	二零二零年 千港元
根據香港財務報告準則第15號確認之銷售貨品收入		
壓鑄機	1,889,649	1,118,759
注塑機	785,449	564,091
CNC加工中心	98,420	51,792
	2,773,518	1,734,642

	(未經審核)	
	截至九月三十日止六個月	
	二零二一年 千港元	二零二零年 千港元
其他收入		
已退回增值稅	16,267	8,639
其他政府補貼(附註)	22,688	9,654
租金收入	9,546	9,774
雜項收入	4,816	4,232
	53,317	32,299

附註： 確認的其他政府補貼與就中國的自研產品銷售及研發收取的政府補助相關。收取該等補助並無附帶任何未滿足條件及其他或然事項。

14 其他收益淨額

	(未經審核)	
	截至九月三十日止六個月	
	二零二一年 千港元	二零二零年 千港元
匯兌收益淨額	2,282	7,059
投資物業公平值增加(附註8)	5,422	4,537
出售物業、廠房及設備虧損	(199)	(536)
出售使用權資產收益	-	1,190
出售保單投資虧損	(222)	-
	7,283	12,250

15 開支—按性質劃分

	(未經審核)	
	截至九月三十日止六個月	
	二零二一年 千港元	二零二零年 千港元
所用原材料及消耗品	1,686,181	1,012,661
製成品及在製品之存貨變動	(132,669)	(2,017)
僱員福利開支(附註16)	411,362	269,747
無形資產攤銷(附註7)	2,881	2,428
物業、廠房及設備折舊(附註8)	57,294	53,865
使用權資產折舊(附註8)	9,723	8,646
研究成本	12,228	8,749
運費	56,735	38,927
核數師酬金	2,009	2,028
應收貿易款項減值撥備淨額(附註9)	12,184	11,351
(撥回)/計提存貨撇減撥備淨額	(371)	9,250
財務擔保合約虧損撥回(附註21)	(414)	(1,804)
其他開支	301,861	183,417
	2,419,004	1,597,248
明細如下：		
銷售成本	1,968,062	1,273,744
銷售及分銷費用	234,946	162,924
一般行政費用	203,812	149,229
應收貿易款項減值撥備淨額	12,184	11,351
	2,419,004	1,597,248

16 僱員福利開支(包括董事酬金)

	(未經審核)	
	截至九月三十日止六個月	
	二零二一年 千港元	二零二零年 千港元
工資及薪金	371,162	247,635
退休計劃供款	27,152	14,340
其他津貼及福利	11,054	7,772
僱員激勵計劃(附註10(b))	1,994	-
	411,362	269,747



17 融資成本淨額

	(未經審核)	
	截至九月三十日止六個月	
	二零二一年 千港元	二零二零年 千港元
融資收入：		
短期銀行存款之利息收入	(3,571)	(3,826)
融資成本：		
銀行借款利息	19,648	31,126
租賃負債利息	434	491
不設追索權之已貼現應收票據開支	1,141	717
減：資本化為物業、廠房及設備(附註)	(2,628)	(1,016)
	18,595	31,318
	15,024	27,492

附註：截至二零二一年九月三十日止六個月資本化之借款成本在一般借款組合中產生，並按合資格資產開支使用資本化比率3.7%(二零二零年：3.9%)計算。

18 所得稅開支

	(未經審核)	
	截至九月三十日止六個月	
	二零二一年 千港元	二零二零年 千港元
即期所得稅		
— 中國所得稅	68,951	40,519
— 香港利得稅	-	(20)
— 海外稅	10,062	35
	79,013	40,534
遞延所得稅	(2,661)	1,102
稅項支出	76,352	41,636

18 所得稅開支(續)

所得稅開支是根據管理層對於整個財政年度之預期加權平均全年所得稅率之最佳估計而確認。

根據適用中國企業所得稅法，本公司之附屬公司須按25%(二零二零年：相同)之法定稅率繳納所得稅。

若干位於深圳、中山、寧波、上海、昆山及阜新之附屬公司已獲認證為高新技術企業，並有權於三個年度享有15%之寬減稅率。該等附屬公司有權於稅務優惠期屆滿時再次申請稅務優惠待遇。

根據中國企業所得稅法，本集團於二零零八年一月一日或之後自中國附屬公司所賺溢利獲分派之股息，將須繳付預扣所得稅。除非按稅務條約減免，否則中國企業所得稅法之實施細則規定有關股息之預扣所得稅率為10%。根據中國及香港之雙重徵稅安排，香港稅務居民公司可就從中國收取之股息享有5%之較低預扣稅率。預扣稅撥備計入遞延稅項。

於二零二一年九月三十日，本集團並未就若干附屬公司未匯出盈利的應付預扣稅及其他稅項確認遞延所得稅負債12,187,000港元(二零二一年三月三十一日：10,053,000港元)。於二零二一年九月三十日，應付預扣稅的未匯出盈利為243,722,000港元(二零二一年三月三十一日：201,059,000港元)。該等款項並無計劃於可見未來分派予本集團於中國以外的公司。就我們計劃分派其各自保留盈利的附屬公司而言，我們已就於二零二一年九月三十日該等分派應付的預扣稅確認遞延稅項負債33,880,000港元(二零二一年三月三十一日：32,070,000港元)。

於香港成立之附屬公司於期內須就估計應課稅溢利按稅率16.5%(二零二零年：相同)繳納香港利得稅。

海外溢利稅項已按本集團營運所在司法權區現行稅率就期內估計應課稅溢利計算。

19 每股盈利

(a) 基本

每股基本盈利乃按本公司擁有人應佔綜合溢利323,845,000港元(二零二零年：113,151,000港元)及已發行普通股加權平均數約1,364,490,000股(二零二零年：1,310,392,000股)計算。

	(未經審核)	
	截至九月三十日止六個月	
	二零二一年	二零二零年 (經重列)
本公司擁有人應佔溢利(千港元)	323,845	113,151
已發行普通股之加權平均數(千股)	1,364,490	1,310,392
每股基本盈利(港仙)	23.7	8.6

附註：於截至二零二一年九月三十日止六個月的已發行普通股加權平均數及每股盈利已按於二零二一年九月二十七日紅股發放事項調整。比較數字亦已按照紅股發放事項於過往期間已生效之假設而重列，且不包括與本期間作出的配售有關的部分(附註10(a)(i))。

(b) 攤薄

每股攤薄盈利乃假設所有潛在攤薄普通股均已轉換，按已發行普通股加權平均數作出調整計算。

於截至二零二一年九月三十日止六個月，本集團只有一個潛在攤薄普通股類別：購股權。

於截至二零二零年九月三十日止六個月，由於年內並無已發行之潛在攤薄股份，故每股攤薄盈利與每股基本盈利金額相同。

於截至二零二一年九月三十日止六個月，由於購股權會對每股基本盈利構成反攤薄影響，因此並無假設有購股權獲行使。

20 中期股息

於二零二一年十一月二十九日舉行之會議，董事會決議宣派中期股息每股6港仙(二零二零年：每股3港仙)，合共82,583,000港元(二零二零年：35,737,000港元)。此項宣派之股息並無於本簡明綜合中期財務資料中列作應付股息，惟將於截至二零二二年三月三十一日止年度之股東權益中確認。

21 財務擔保

	(未經審核) 於二零二一年 九月三十日 千港元	(經審核) 於二零二一年 三月三十一日 千港元
客戶購買本集團產品而獲銀行授出之未償還貸款金額，本集團已就該等貸款向銀行作出擔保	20,397	19,857

本集團已就授予本集團若干客戶以採購其產品之信貸融資向銀行提供最高金額為20,397,000港元(二零二一年三月三十一日：19,857,000港元)之擔保。根據擔保條款，本集團須將自該等客戶收取之部分銷售所得款項存放於銀行。於該等客戶拖欠還款時，本集團有責任向銀行償還拖欠還款客戶尚未償還之貸款本金額連同應計利息及相關成本，而本集團有權收回相關產品之法定所有權及佔有權。

本集團之擔保期由授出有關銀行貸款日期起，直至該等客戶全數償還其銀行貸款為止。

截至二零二一年九月三十日止六個月期間，由於客戶償還過往年度所拖欠的若干貸款，本集團確認虧損撥回約414,000港元(二零二零年九月三十日：1,804,000港元)。

本集團亦已就有關租賃融資公司授予本集團客戶之財務融資提供擔保。於二零二一年九月三十日，該等客戶應付租賃融資公司之未償還貸款金額約為535,000港元(二零二一年三月三十一日：4,619,000港元)。

本公司已就其附屬公司之銀行融資提供約668,516,000港元(二零二一年三月三十一日：767,578,000港元)之擔保。附屬公司於二零二一年九月三十日已動用110,239,000港元(二零二一年三月三十一日：401,048,000港元)之融資。



22 承擔

(a) 資本承擔

	(未經審核) 於二零二一年 九月三十日 千港元	(經審核) 於二零二一年 三月三十一日 千港元
於報告期末已訂約但尚未產生之資本開支如下：		
物業、廠房及設備	281,350	316,014

(b) 經營租約承擔

本集團作為出租人

本集團根據經營租約出租投資物業及若干機器。租約一般初步為期一至五年，可選擇於該日後重新商議所有條款後重續租約。該等租約並不包括或然租金。

於報告期末，本集團就樓宇及機器與承租人所訂立不可撤銷經營租約項下之未來最低應收租約款項如下：

	(未經審核) 於二零二一年 九月三十日 千港元	(經審核) 於二零二一年 三月三十一日 千港元
於下列期間應收之租約款項：		
一年內	3,852	4,427
第二至第五年	-	527
	3,852	4,954

23 關連人士交易

(a) 關連人士交易

除下文披露者及簡明綜合中期財務資料其他地方披露者外，本集團於截至二零二一年九月三十日止六個月內概無其他重大關連人士交易(截至二零二零年九月三十日止六個月：相同)。

	(未經審核)	
	截至九月三十日止六個月	
	二零二一年	二零二零年
	千港元	千港元
顧問費用(附註i)	3,000	-

附註i: 於二零二零年十二月一日，本公司與劉相尚先生簽訂顧問協議，委任彼為本公司之策略及技術顧問，任期由二零二零年十二月一日至二零二三年十一月三十日。該關連人士交易亦為持續關連交易(定義見上市規則第14A章)。

(b) 主要管理人員薪酬

期內，董事及其他主要管理人員的酬金如下：

	(未經審核)	
	截至九月三十日止六個月	
	二零二一年	二零二零年
	千港元	千港元
工資及薪金、其他津貼及福利	16,883	8,526
退休計劃供款	842	682
僱員激勵計劃	495	-
	18,220	9,208



力勁科技集團有限公司

L.K. TECHNOLOGY HOLDINGS LIMITED

www.lk.world

Unit A, 8/F., Mai Wah Industrial Building,
1-7 Wah Sing Street, Kwai Chung,
New Territories, Hong Kong

香港新界葵涌華星街1-7號
美華工業大廈8樓A室

L . K . T E C H N O L O G Y



MIX
Paper from responsible sources
源自負責任的森林資源的紙張
FSC™ C127090